



Okna wąskoprofilowe **MB-79N CSF**

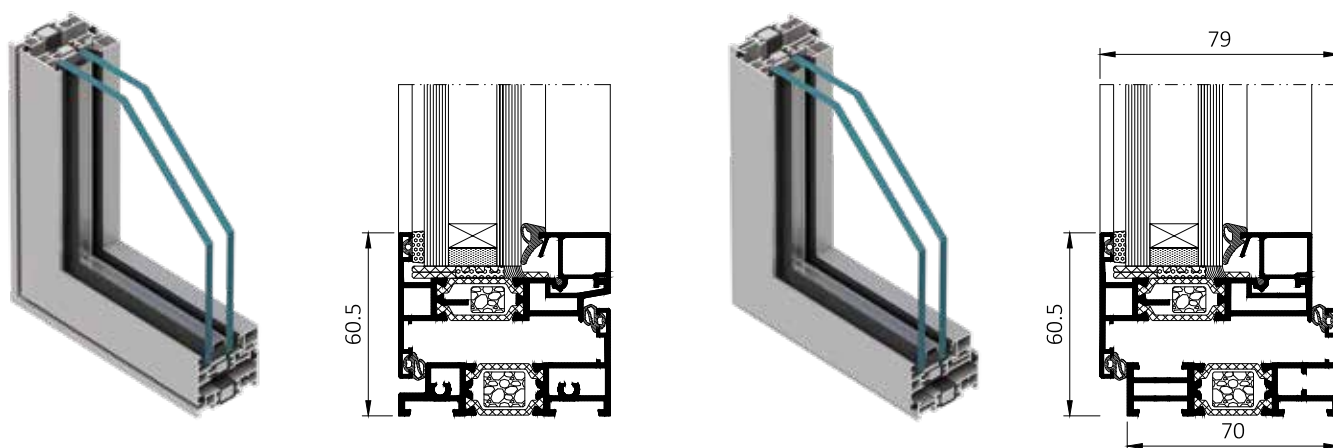
Okna wąskoprofilowe otwierane na zewnątrz MB-79N CSF to produkt zaprojektowany z myślą o najbardziej wymagających klientach na rynku brytyjskim, wyróżnia się on zaawansowanymi technologiami i dopracowanymi detalami. Dzięki temu jest on idealnym rozwiązaniem dla producentów, architektów, a także inwestorów, którzy cenią jakość, estetykę i oszczędność energii.

Okna MB-79N CSF z przegrodą termiczną, dzięki wąskim profilom o trójkomorowej konstrukcji, doskonale łączą minimalistyczny design z wysokimi parametrami izolacyjności. Uniwersalność tego rozwiązania pozwala na tworzenie różnorodnych konstrukcji, w tym okien stałych, rozwieranych oraz wychylnych otwieranych na zewnątrz. MB-79N CSF oferuje dwie opcje estetyczne: wariant zlicowany, gdzie skrzydło i ościeżnica tworzą jedną płaszczyznę, oraz wariant niezlicowany, który podkreśla konstrukcję poprzez delikatne wysunięcie skrzydła względem ościeżnicy.

Produkt został zaprojektowany z myślą o elastyczności i dopasowaniu do zróżnicowanych potrzeb użytkowników, dlatego dostępny jest w dwóch wariantach, różniących się poziomem izolacyjności termicznej. Wersja MB-79N CSF ST to ekonomiczne rozwiązanie, które sprawdzi się w projektach wymagających solidnych parametrów termoizolacyjnych, przy zachowaniu niskich kosztów. Z kolei MB-79N CSF w wersji SI został wyposażony w dedykowane wkłady izolacyjne w strefie przekładek termicznych, co pozwala na uzyskanie jeszcze lepszej izolacyjności cieplnej. Dzięki temu system MB-79N CSF jest odpowiedni zarówno do budynków mieszkalnych, jak i komercyjnych, zapewniając możliwość wyboru rozwiązania idealnie dopasowanego do indywidualnych wymagań projektowych i energetycznych.



nowoczesny design



Okno ze skrzydłem zlicowanym z ościeżnicą

Okno w wariantcie niezlicowanym

ZALETY MB-79N CSF DLA PRODUCENTÓW:

- **Prostota montażu i optymalizacja czasu pracy** – technologia wykonania konstrukcji została maksymalnie uproszczona, a dedykowane oprzyrządowanie pozwala na szybką i efektywną produkcję.
- **Wszechstronność zastosowań** – możliwość wykonania różnych typów okien (stałych, rozwieranych, wychylnych) w dwóch wariantach konstrukcyjnych (zlicowanych i wysuniętych skrzydeł).
- **Unikalna przewaga rynkowa** – zawias hybrydowy to krok milowy w konstrukcji okien przeznaczonych na rynek brytyjski, umożliwiającą realizację projektów o większym ciężarze.

ZALETY MB-79N CSF DLA ARCHITEKTÓW:

- **Minimalistyczny design** – wąskie profile oraz bogata możliwość personalizacji kolorystycznej pozwalają na realizację nowoczesnych, estetycznych projektów.
- **Wszechstronność projektowa** – możliwość zastosowania dwóch wariantów konstrukcji (zlicowanej z ościeżnicą i wysuniętej) pozwala na elastyczne dopasowanie systemu do założeń estetycznych i funkcjonalnych każdego projektu.
- **Oszczędność energii** – parametry systemu spełniają normy dotyczące efektywności energetycznej i ochrony środowiska.

ZALETY MB-79N CSF DLA INWESTORÓW:

- **Oszczędność na rachunkach** – bardzo dobre parametry termoizolacyjne pozwalają na zmniejszenie kosztów ogrzewania.
- **Bezpieczeństwo i komfort** – listwy antywłamaniowe oraz dostępność szyb o podwyższonej odporności zwiększają poczucie bezpieczeństwa.
- **Trwałość na lata** – anodowane lub lakierowane proszkowo profile gwarantują odporność na warunki atmosferyczne i bezproblemową eksploatację przez lata.

DANE TECHNICZNE	MB-79N CSF OKNO
Głębokość ramy	70 mm
Głębokość skrzydła	70 mm
Grubość szklenia	ościeżnica i skrzydło: 10,5 – 42 mm
Max wymiary skrzydła (H×L)	okno otwierane na bok: H do 1500 mm, L do 1000 mm, okno odchylane do góry: H do 1500 mm, L do 1500 mm

PARAMETRY TECHNICZNE	MB-79N CSF OKNO
Przepuszczalność powietrza	klasa 4 (600 Pa), EN 12207
Wodoszczelność	klasa E1950, EN 12208
Odporność na obciążenie wiatrem	C4/B4 (2000 Pa), EN 12210